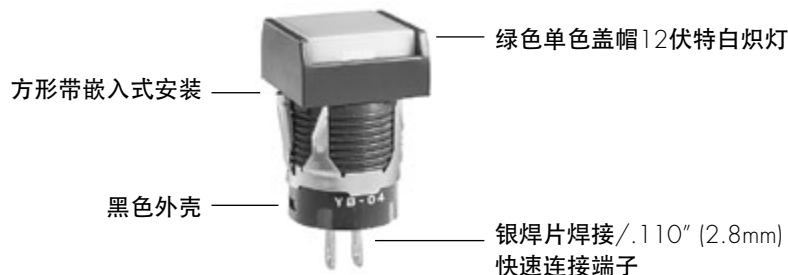


典型指示器订购举例



典型订购举例

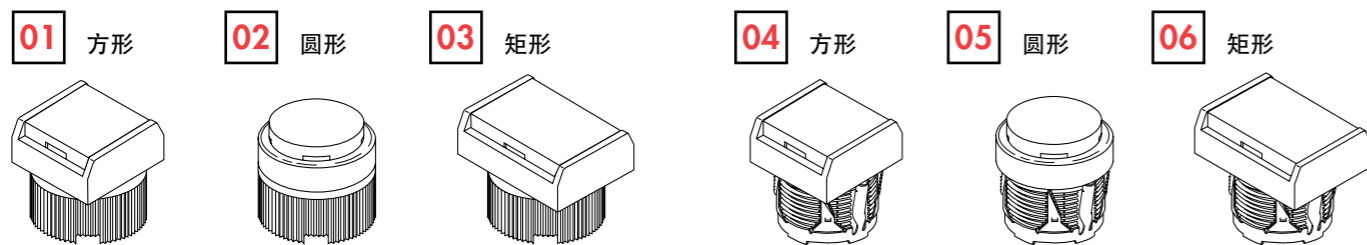
YB04KW01-12-FB



形状和安装类型

衬套安装

嵌入式安装



槽板-隔离层是指示器整体的一个组成部分。

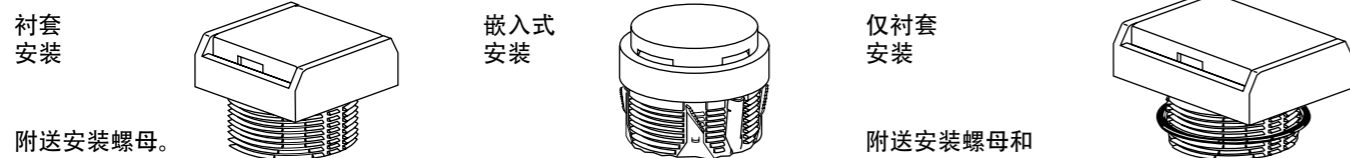
面板密封

无编号

不带面板密封

W

带面板密封



白炽灯和单色盖帽

所示的电气规格是在25°C的基本温度下确定的。
如果源电压超过额定电压，则需要一个稳流电阻。
电阻值可以用附录部分所示的公式来计算。

AT611  T-1 双引脚			05	12
	电压	V	5V AC	12V AC
	电流	I	115mA	60mA
	MSCP		.150	.150
	耐久力	小时	平均7,000	
	环境温度范围		-25°C ~ +50°C	

单色盖帽用于白炽灯

镜头/嵌件 可供选择的颜色:

- BB** 白/白
- CB** 红/白
- EB** 黄/白
- FB** 绿/白
- GB** 蓝/白

AT3001 方形
AT3002 圆形
AT3003 矩形

半透明彩色镜头
半透明白色嵌件
半透明白色密封/滤光片
白炽灯AT611

材质: 聚碳酸酯 (镜头和嵌件)
热塑性合成橡胶 (密封/散光片)
涂覆: 光滑


光亮LEDs和LED盖帽

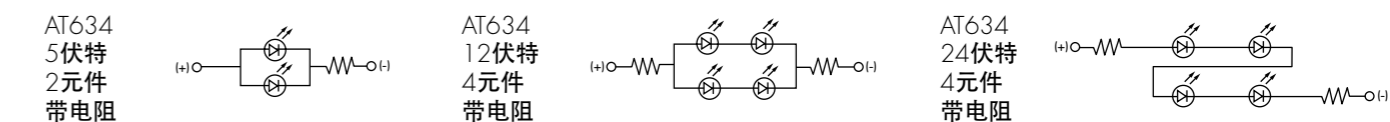
所示的电气规格是在25°C的基本温度下确定的。
如果源电压超过额定电压，则需要一个稳流电阻。
电阻值可以用附录部分所示的公式来计算。

用于不带电阻的光亮LED的电气规格

光亮的 AT628  T-1 双引脚	可供颜色:	5C 红	5D 琥珀	5F 绿	无编号	无电阻	单位	
	正向峰值电流	I_{FM}			40	40	40	mA
	持续正向电流	I_F			26	26	26	mA
	正向电压	V_F			1.9	2.0	2.0	V
	反向峰值电压	V_{RM}			4	4	4	V
	电流减小率 (超过25°C时)	ΔI_F			0.50			mA/°C
	环境温度范围				-25 ~ +50			°C

用于带电阻的光亮LED的电气规格

光亮的 AT634  T-1 1/4 双引脚	可供颜色:	5C 红	5D 琥珀	5F 绿	05	12	24	单位
	正向峰值电流	I_{FM}			—	—	—	mA
	持续正向电流	I_F			25	20	10	mA
	正向电压	V_F			5	12	24	V
	反向峰值电压	V_{RM}			4	8	16	V
	电流减小率 (超过25°C时)	ΔI_F			—	—	—	mA/°C
	环境温度范围				-25 ~ +50			°C



用于光亮LED的盖帽

镜头/嵌件 可供选择的颜色:

- JB** 透明/白
- JC** 透明/红
- JD** 透明/琥珀
- JF** 透明/绿

AT3004 方形
AT3005 圆形
AT3006 矩形




无色透明镜头
半透明彩色嵌件
半透明白色密封/散光片

光亮LEDs AT628 AT634

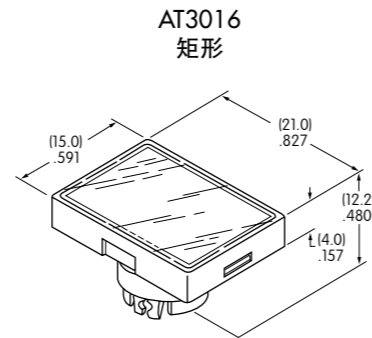
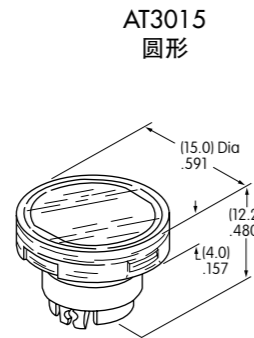
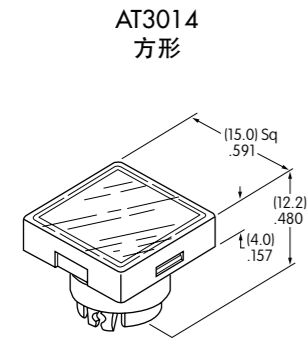
材质: 聚碳酸酯 (镜头和嵌件)
热塑性合成橡胶 (密封/散光片)
涂覆: 光滑

超光亮LEDs和LED盖帽

所示的电气规格是在25°C的基本温度下确定的。
如果源电压超过额定电压，则需要一个稳流电阻。
电阻值可以用附录部分所示的公式来计算。

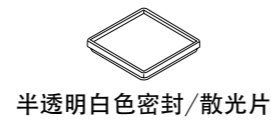
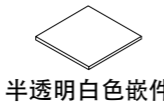
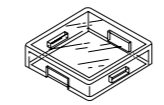
 <p>超光亮的 AT625G 蓝色 AT631B 白色 AT632F 绿色</p> <p>T-1 双引脚</p>	 <p>ATTENTION ELECTROSTATIC SENSITIVE DEVICES</p>		6B	6F	6G	单位
	颜色	白	绿	蓝		
	正向峰值电流	I_{FM}	30	30	30	mA
	持续正向电流	I_F	20	20	20	mA
	正向电压	V_F	3.6	3.5	3.6	V
	反向峰值电压	V_{RM}	5	5	5	V
	电流减小率 (超过25°C时)	ΔI_F	0.50			mA/°C
	环境温度范围		-25 ~ +50			°C

用于超光亮LED的盖帽



镜头/嵌件
可供选择的颜色:

JB 透明/白

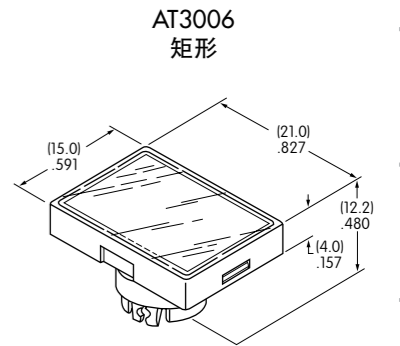
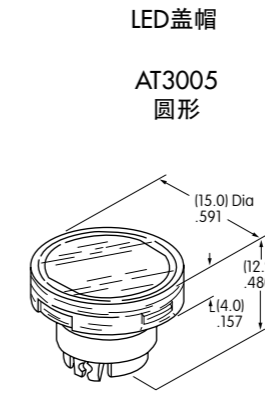
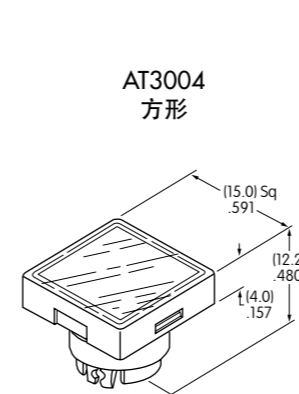
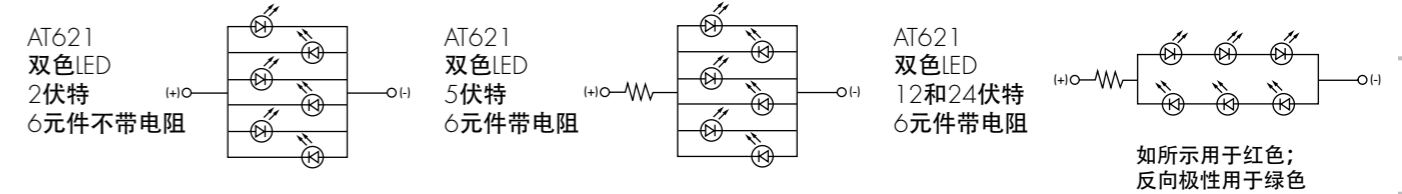


材质: 聚碳酸酯 (镜头和嵌件)
热塑性合成橡胶 (密封/散光片)

双色LED和LED盖帽

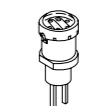
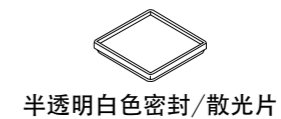
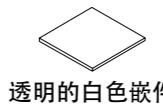
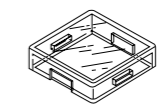
所示的电气规格是在25°C的基本温度下确定的。
如果源电压超过额定电压，则需要一个稳流电阻。
电阻值可以用附录部分所示的公式来计算。

<p>双色AT621</p> <p>2CF 红/绿</p>  <p>T-1 1/2 双引脚</p>	<p>双色LED在OFF状态下为半透明白色</p>	02	05	12	24	单位
正向峰值电流	I_{FM}	60	60	20	12	mA
持续正向电流	I_F	45	45	15	10	mA
正向电压	V_F	2.1	5	12	24	V
电流减小率 (超过25°C时)	ΔI_F	0.80	----	----	----	mA/°C
环境温度范围		-25 ~ +50				°C



镜头/嵌件
可供选择的颜色:

JB 透明/白



材质: 聚碳酸酯 (镜头和嵌件)
热塑性合成橡胶 (密封/散光片)

摇头开关

翘板开关

按钮开关

发光按钮开关

可编程开关

钥匙锁开关

旋转开关

滑动开关

触觉开关

倾斜开关

触觉开关

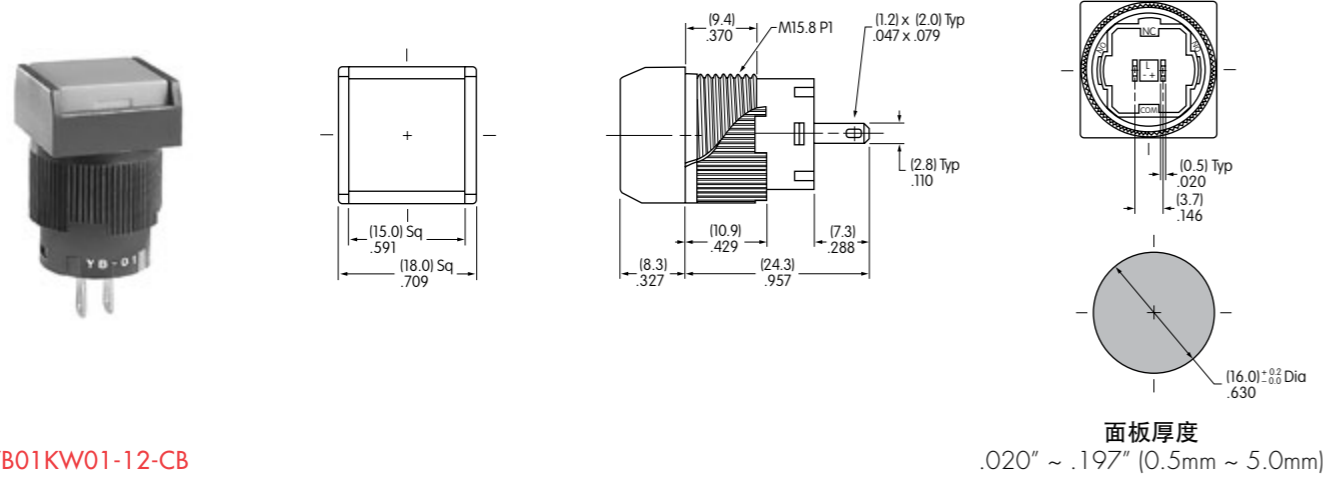
指示灯

附件

附录

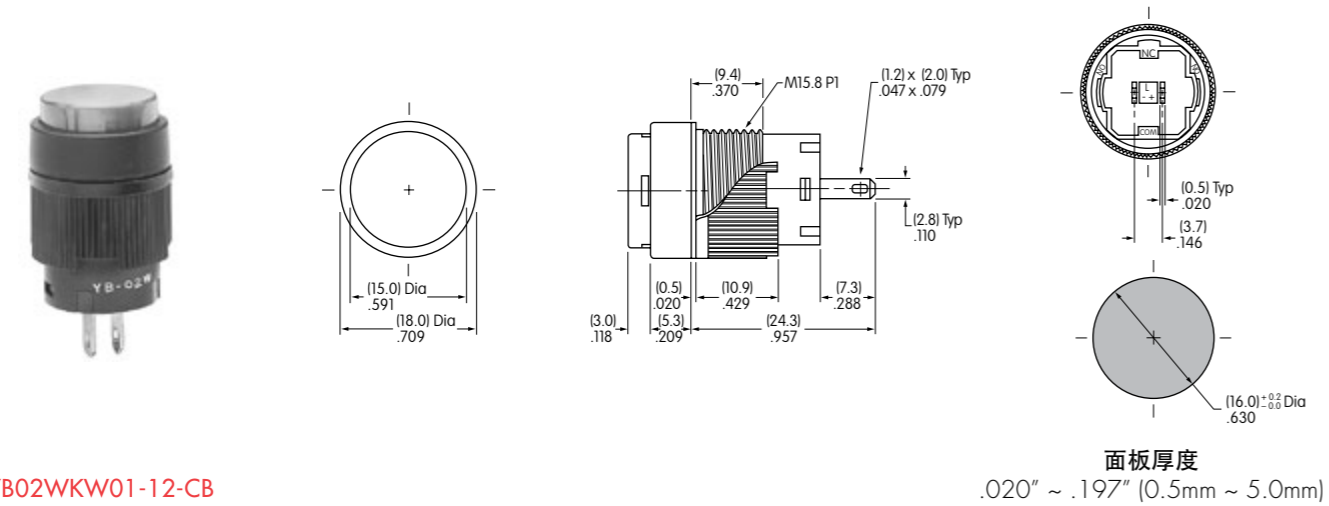
典型指示器尺寸

方形·衬套安装



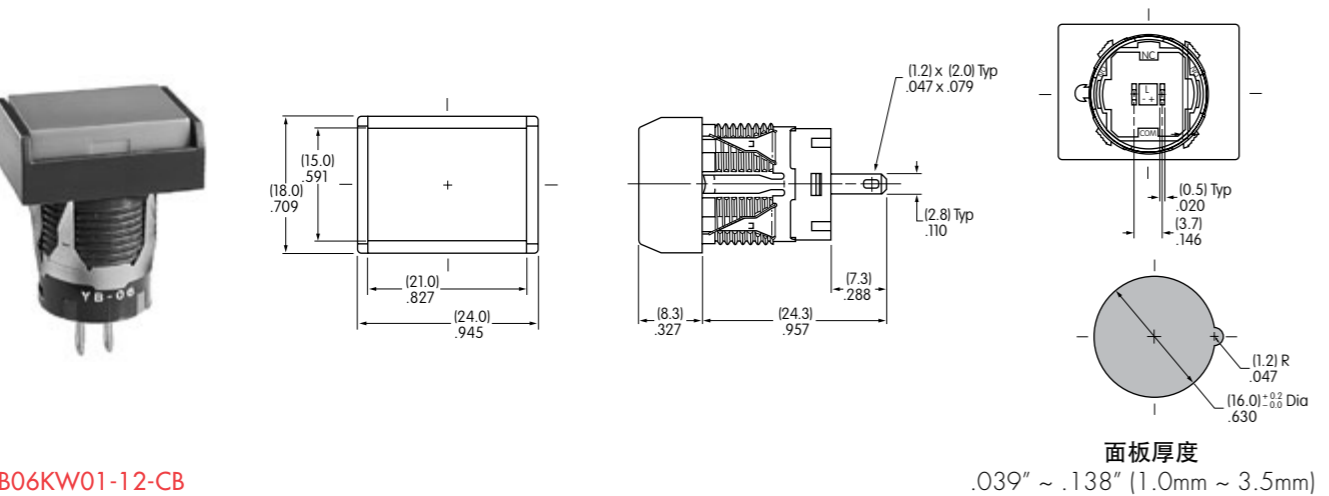
YB01KW01-12-CB

圆形·面板密封



YB02WKW01-12-CB

矩形·嵌入式安装



YB06KW01-12-CB

备忘：
